

## Encofrado Horizontal CC-4

El encofrado horizontal ligero, seguro, de grandes rendimientos y excelentes acabados

CC-4 es un sistema de encofrado horizontal recuperable tanto para losas macizas como aligeradas, proporcionando excelentes acabados, orientado a la edificación.

Se caracteriza por la rapidez de montaje y desmontaje, siendo la mayoría de sus elementos de aluminio, así como por la seguridad del trabajador durante el proceso de desencofrado, gracias al cabezal.



Encofrado Horizontal CC-4 apeado con Cimbra ALUPROP en la Ciudad de la Cultura en Santiago de Compostela, España



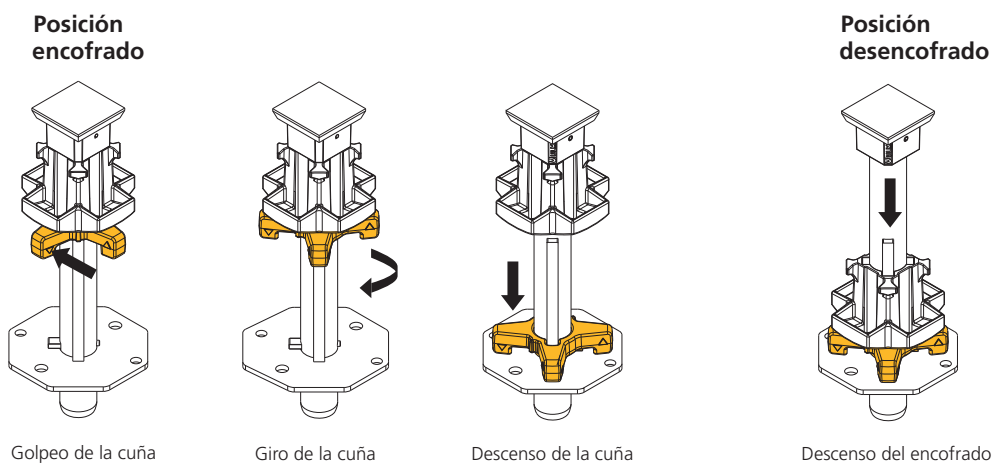
Encofrado Horizontal CC-4 en la Torre S y V, Madrid, España

### Ventajas del sistema

- ▶ Grandes rendimientos de montaje gracias a la ligereza del encofrado.
- ▶ La superficie encofrante de paneles o tablero, en función del sistema elegido, proporciona excelentes acabados de hormigón.
- ▶ El sistema de desencofrado, que permite la recuperación del material sin que éste caiga al suelo, contribuye a la seguridad del trabajador.



El cabezal de caída hace descender 15 cm el encofrado, facilitando un desencofrado seguro



- ▶ La mayor parte del encofrado se recupera a los 3 días, dejando un sólo elemento portante -Cabezal CC-, junto al puntal.



Estructura recuperable



Estructura portante

- ▶ Permite el montaje previo de la retícula y la posterior colocación de la planchada (paneles o tablero).



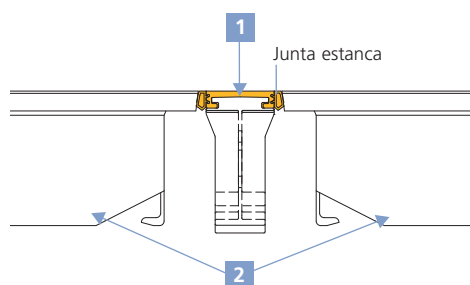
- ▶ En función de la retícula utilizada, se pueden obtener losas de hasta 90 cm de espesor.

- ▶ Gran versatilidad gracias al cambio de dirección de las vigas, que se pueden montar una sobre otra a 90°.

- ▶ Soluciones eficientes para remates contra pilar y muro, protección perimetral y seguridad.



- ▶ El transversal de plástico proporciona una junta estanca entre paneles e impide el goteo del hormigón.



- 1 Transversal CC TE
- 2 Paneles

- El sistema CC-4 está diseñado de forma que se pueden realizar distintos tipos de montaje, con panel o con tablero:

#### SISTEMA CC-4 PANEL

Sistema para losas macizas orientado principalmente a la **edificación**, de grandes superficies, donde la **geometría y la luz entre pilares sean regulares** y los **requerimientos de acabado exigentes**.

El sistema CC-4 Panel está compuesto por Cabezales CC, Vigas, Transversales TE y Paneles. Son los Paneles quienes forman, principalmente, la superficie encofrante, junto con los Transversales y Cabezales.

Repercusión de **0,29 puntales/m<sup>2</sup>**, siendo las dimensión básica de la retícula de 2,32 x 1,5 m.



#### SISTEMA CC-4 PLY

Sistema para losas orientado a la **edificación**, para cualquier tipo de **geometría** y con **requerimientos de acabado muy exigentes**.

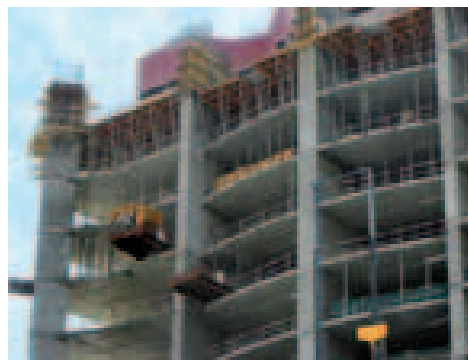
Sistema compuesto por Cabezales CCT, Vigas y Transversales CC TR que forman un emparrillado, sobre el cual se colocan tableros, que componen la superficie encofrante.

Permite recuperar las Vigas, Transversales y Tableros, gracias al Cabezal.

Se caracteriza por su gran **versatilidad**.



## Aplicaciones y soluciones



Encofrado CC-4 Panel apeado con Puntal EP en Torch Tower, Dubai



Encofrado CC-4 Panel apeado con Puntal ALUPROP en Forum Coimbra, Portugal



Encofrado CC-4 Ply apeado con Puntal ALUPROP en Edificio Residencial Carriage City en Elizabeth -New Jersey-, EE.UU

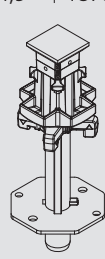
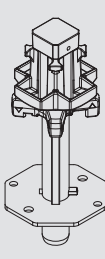
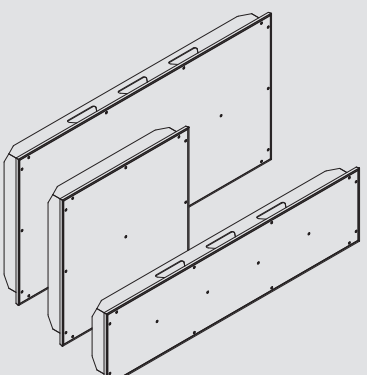
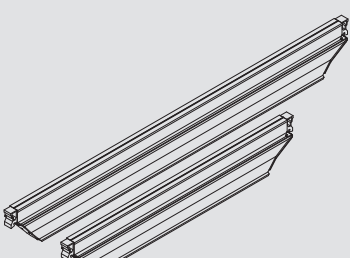


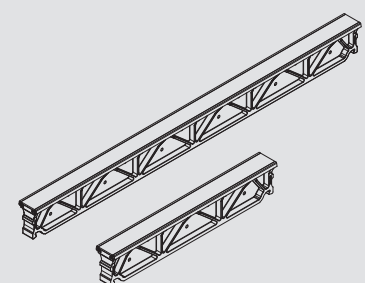
Centro comercial RENOMA en Wrocław, Polonia, ejecutado con CC-4 Panel y Puntal ALUPROP



CC-4 Panel y Puntal ALUPROP en el Hospital Woodstock, Ontario, Canadá

## Elementos básicos

	PESO (kg)	CÓDIGO
<b>Cabezal CC</b>	4,9	1870060
		
<b>Cabezal CCT</b>	4,6	1870155
		
<b>Paneles</b>		
CC 1,5 x 0,75	15,4	1870090
CC 0,75 x 0,75	8,3	1870096
CC 1,5 x 0,375	9,1	1870165
		
<b>Vigas</b>		
CC 2,32	16	1870029
CC 1,57	10,6	1870031
		

	PESO (kg)	CÓDIGO
<b>Transversales</b>		
CC TE 1,5	3,5	1870035
CC TE 0,75	1,7	1870040
		
CC TR 2,075	8,7	1870225
CC TR 1,5	6,8	1870045
CC TR 0,75	3,4	1870050
		
<b>Vigas</b>		
CC W 2,075	12,5	1870230
CC W 1,5	9,5	1870105
CC W 0,75	4,6	1870150
